

# 伺服机构单机产品质量与可靠性数据包管理的初步实践

乔玉京

(北京精密机电控制设备研究所)

**摘要** 简要介绍载人航天工程运载火箭伺服机构单机产品质量与可靠性数据包管理,并初步总结其应用实践方法与体会。

**关键词** 载人工程 产品质量与可靠性 数据包

**中图分类号** V421.1 **文献标识码** A **文章编号** 1674-5825(2009)01-0025-05

## 1 引言

载人航天工程产品质量与可靠性,首先取决于设计固有属性,并与生产试验过程密不可分,同时管理工作也是十分重要的。为贯彻“航天型号单机产品质量与可靠性数据包管理要求”,确保载人航天工程产品质量与可靠性信息的正确性、系统性、完整性和可追溯性,本文以“长征二号 F”遥七伺服机构为例,总结单机产品质量与可靠性数据包管理方面的做法和体会。

## 2 产品质量与可靠性数据包

### 2.1 产品质量与可靠性数据包的基本概念

质量与可靠性数据包(以下简称数据包)指产品及零部件在设计、生产、试验和交付(含返修及返修后再交付和不可测项目研制)等环节形成质量与可靠性各类文件、记录等信息的集合,其建立在过程质量控制和产品保证要求、用户和上级技术系统要求的基础上,是产品全寿命周期管理的重要组成部分。数据包既是产品质量与可靠性形成过程的客观证据,也是上级技术抓总单位接收产品的重要依据。

### 2.2 产品质量与可靠性数据包的作用

数据包是产品质量与可靠性形成过程的客观记录,是产品质量可靠性水平的客观纪实。

数据包是型号产品转阶段审查、质量检查确认、复核复算的依据。

数据包为用户或上一级技术系统提供接受产品的依据。

数据包为研制过程中全面实施产品有关保证要求及其落实结果提供证实,有利于评价和改进产品质量。

### 2.3 国外“数据包”概念的介绍

数据包是一组数据集合的表达术语(一组文件和记录)。常见的数据包有:接收数据包、评审数据包和最终产品数据包。

接收数据包是任务委托方在接收产品时,针对接收的产品(研制、生产、工序协作等)预先提出的要求。由承制方必须提供的数据包,包括随产品交付的相关文件和质量记录(数据)。评审数据包包含证实设计的正确合理所提供的有关数据和信息等。

最终产品数据包(EIDP)是证实产品满足任务(合同)要求以及产品在后续使用中的有关要求等的资料。EIDP与接收数据包性质基本一样,就针对委托任务而言,区别在于因接收数据包的委托层次不同,要求的内容不一样。

目前,载人航天长征二号 F 火箭在神七任务中推行的数据包类似于最终产品数据包。

## 3 指导思想与主要做法

来稿日期:2008-10-28

作者简介:乔玉京(1963.01-)女,大学,工程师,主要从事载人运载火箭及航天伺服产品质量管理工作。

### 3.1 提高全员认识,重在抓好落实

根据“完善过程记录,规范质量与可靠性数据包,强化型号全过程质量控制和质量监督”;“推进以质量与可靠性数据包为核心的产品保证工作”教程;推进“数据包”的规范管理是完成繁重艰巨型号任务、确保成功的需要,是强化过程质量控制的需要;强化“数据包”的规范管理是全面推进产品保证工作的需要,是实现质量管理新飞越的需要。

根据型号产品研制特点,特别是“长征二号 F”神七任务特点,明确了各部门、各单位开展数据包工作职责,对数据包的建立、数据包的内容、数据包的管理等提出了具体要求。对总体,动力、遥测、控制、箭体结构等分系统,对 YF-75 发动机、平台、伺服机构、飞控软件等单机产品进行了梳理和归类,进而规范全箭单机按机电类、机械类、电气产品类和火工品类四大类以及系统级数据包清单项目。

伺服机构产品是集机、电、液一体的高精度、高技术产品,产品质量直接影响火箭飞行任务成败。对此,为贯彻“以长征二号 F 为试点,开展型号单机产品质量与可靠性数据包的相关工作”的明确要求,通过逐级动员,宣贯数据包工作的重要意义和作用,以“质量通知单”、会议研讨等多种形式,分策划、实施和检查确认三个阶段明确细化了实施数据包管理工作的要求、步骤、措施和时间节点,使整个研制队伍在工作中有的放矢、抓出实效,同时也自觉地、深刻地认识到,“数据包”工作不是简单的数据重复性整理工作,一方面数据包管理不仅是为了确保神七任务圆满成功,另一方面数据包管理体现了航天产品研制全过程质量控制、监督和管理又朝着“行为规范、规范行为”方向跨越了一大步。

### 3.2 进行周密策划,明确职责任务

策划是完成好各项任务的基础,根据神七任务要“谋划好、策划好、细化好”的有关要求,对数据包的管理工作从动员布置、分解任务、明确职责、收集信息、分类整理,到审查、评审、改进、总结、完善及归档等全过程进行了认真地策划实施,严格按照数据包管理实施流程图展开了工作(见图 1)。

数据包记录是随产品实现过程随机形成的,且通过最后整理不断补充完善。因此,按照策划内容,对产品研制过程中进行数据记录收集、汇总,补充和完

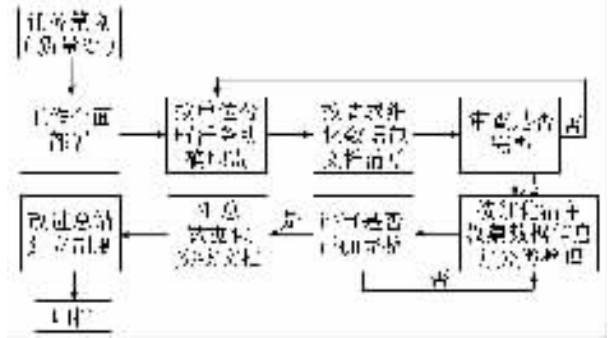


图 1 数据包管理实施流程图

善,强化产品实现全过程控制,尤其是各级产品装配、调试过程的关重项目、关重件、关键工序、强制检验点及不可测项目记录的完整性、正确性,强化关键点质量记录的量化和可追溯性。

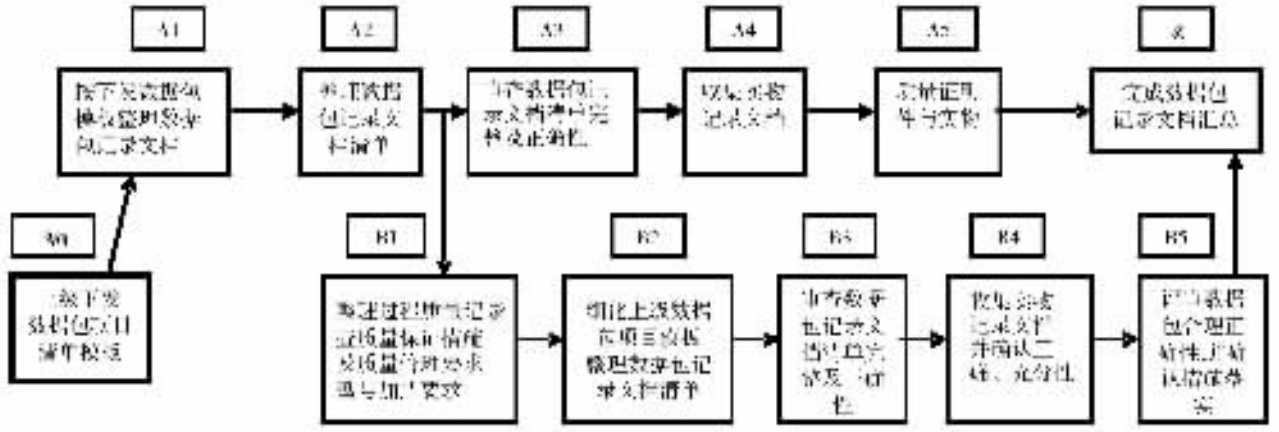
在策划中按照产品形成过程的特点,将数据包分类为设计输入、输出、评审、验证、确认、技术状态、纠正预防措施、工艺、生产过程及最终产品证明文件等共 90 余项记录,并在实施中不断补充完善,最终整理了 107 份记录文档。

伺服机构及其所属单元产品共有 20 余种,其中关键件、重要件有 28 种,设立了 40 道关键工序,按阶段控制设立了强制检验点。在原有管理的基础上形成了设计、生产、测试、试验、交付、服务和使用等一整套过程质量记录。做好数据包管理工作,收集信息是非常关键的,如何确保完整、正确并有效地做好数据包信息收集和统计工作是完成好数据包管理工作的基础,也是摆在我们面前的一个很艰巨的任务。科学地策划是进行科学管理、有效实施的前提和保证,因此,依据有关要求,运用 5W2H 方法即:为什么(WHY)推行数据包,数据包是什么(WHAT),在哪里(WHERE)应用,什么时间(WHEN)完成,由谁(WHO)负责,如何(HOW)实施和实施的程度、效果如何(HOW MUCH),使长征二号 F 遥七产品质量与可靠性数据包管理实施过程策划分工细致、责任明确。《推进数据包过程策划图》,见图 2。

### 3.3 制定计划方案,认真组织实施

在数据包整理实施过程中,各单位按照伺服液压系统、动力元件、控制元件、电子元件、机加热表、检验检测、单元测试及软件等专业及其承担的任务展开相应的工作。展开中又按每个专业细化到独立





注:AO 为初始状态;A1-A5 为方案 A;B1-B5 为方案 B;Z 为最终目标。

图 4 数据包工作方案细化过程决策图

可行性方案,经评议认为,方案 A 不能覆盖伺服产品的研制特点,综合考虑确定按方案 B 实施。经过长征二号 F 研制队伍的积极努力,最终形成了具有系统性、完整性和可追溯性的“伺服机构产品质量与可靠性数据包”,通过了专家评审,成功地提交神七任务发射场使用,并将“数据包”管理要求及时补充纳入到二期工程《长征二号 F 伺服机构质量保证措施》中,作为一项重要的质量工作内容。数据包实施后,多次经过专家研讨、评审、改进及总结完善,最终形成了《伺服机构产品质量与可靠性数据包项目清单》,并推广应用于其它型号。该数据包包含设计阶段和制造阶段共 107 份记录和文档。如图 5 《伺服机构产品质量与可靠性数据包组成图》所示。

### 3.4 进行数据包验证,实施效果检查

在执行飞行任务中,会常常遇到诸如质量问题归零、技术状态确认、数据比对分析、举一反三、质量复查和“双想”等一系列质量活动,需要查阅大量的历史(原始)资料。由于受到时间和环境的限制,工作过程十分繁琐,需要动用前后方的人力、物力、财力。按照长征二号 F 统一要求,试验队员携带数据包到发射场执行神七任务。在发射场进行的各项质量复查活动中,均以数据包为基础。尤其是令人关注的二级伺服机构生产过程质量控制情况和二级伺服机构直流电机落实归零措施情况,发射场试验队员均以最短时间快速再确认,并按要求形成了汇报材料,有力地验证了数据包的功能及其有效性。

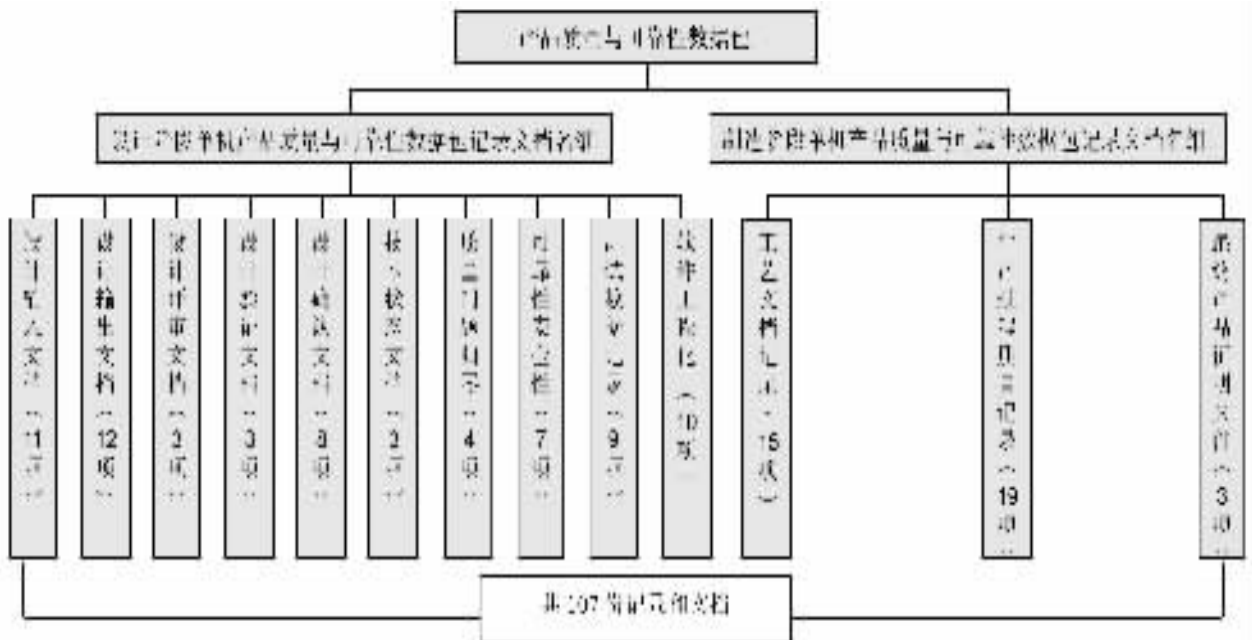


图 5 伺服机构产品质量与可靠性数据包组成图

### 3.5 注重总结提升, 强调实施效果

在推行数据包管理之前, 虽然按照要求形成了产品在研制全过程的质量记录及相关文档, 但缺乏对其系统地、完整地、充分地梳理。通过实施数据包的管理, 广大研制队伍在实践中真正感受到“数据包”管理工作的重要意义。在清理数据包记录的同时, 又重新对原始质量证明文件进行了审核, 不但起到了清理的作用, 而且起到了质量再确认的作用, 为执行飞行试验任务作好了充分地准备, 实现了发射场零故障的质量目标, 达到了预期的效果。在总结改进中, 提炼出了五个“有利于”。

#### ①数据包管理有利于记载研制过程

通过数据信息收集和整理, 可以发现过程记录是否完整, 特别是关键工序、关键参数的记录, 有利于进一步补充和完善质量跟踪卡等过程控制记录, 保证了研制过程质量有一个完整的记载和可追溯性。

#### ②数据包管理有利于追溯性能参数

通过数据包管理, 有利于追溯研制过程中产品以往的性能参数、各项试验数据、大型综合试验数据、各发箭产品验收数据和以往飞行试验中的数据等, 从横向、纵向及综合等多方面多角度进行数据对比、差异性数据分析, 为后续飞行任务提供可靠的数据依据。

#### ③数据包管理有利于彻底复查质量

通过对以往数据、记录的整理, 有利于从根本上深入地对产品进行翻箱倒柜地复查。通过查找数据及其记录, 再次确认产品的质量状况, 等同于又进行了一次彻底的质量复查。

#### ④数据包管理有利于追踪措施落实

通过数据包管理, 有利于对“技术通知单、更改

单、质疑单”的落实情况、质量问题归零、其它型号举一反三问题所采取的措施等进行重新清理, 对技术状态再次进行确认, 对措施落实情况重新进行追踪确认, 确保交付产品无隐患。

#### ⑤数据包管理有利于提高工作效率

通过数据包管理, 形成了单机产品研制从设计、生产、调试、测试、检验、试验、交付和使用等的系统性、完整性、可追溯性数据记录的集合体, 有利于参试人员、系统和抓总单位迅速查找有用数据, 节省人力、物力、财力和时间, 提高了工作效率和工作质量, 从而也确保了产品可靠性。

## 4 结束语

初步实践表明, 在航天型号单机研制中实施产品质量与可靠性数据包管理, 是创新型号质量管理的有效方法, 是实现航天质量管理能力的新跨越。推进产品质量与可靠性数据包规范管理, 进一步验证了是完成繁重艰巨型号任务、确保成功的需要, 是强化过程的质量控制的需要, 是全面推进产品保证工作的需要, 是实现质量管理新飞越的需要。它能够使产品质量管理更加系统化、科学化、规范化、信息化。运用数据包管理可以有效利用单机数据记录、收集、传递和反馈, 有利于单机产品质量与可靠性的分析、评价和改进, 强化了型号全过程质量控制和质量监督。我们相信, 随着在航天领域推行数据包管理和应用将为产品质量趋势分析、杜绝质量隐患、持续改进质量管理发挥越来越重要的作用。◇

### 参 考 文 献

- [1] 袁家军. 持续改进 加速实现航天质量管理能力的新跨越.《航天工业管理》. 北京: 中国航天科技集团公司. 2008 年第 9 期. 总第 296 期

## The primary application of the database package management for the quality and reliability in the servo mechanism product

QIAO Yujing

(Beijing Research Institute of Precise Mechatronic Controls)

**Abstract:** This paper introduces the application of the database package management for the quality and reliability in the manned space flight launch vehicle servo mechanism product. The application method and experience are also summarized.

**Key words:** manned space flight engineering, the quality and reliability of product, database package.