

微重力环境中质量测量方法的研究

严 辉¹ 郝红伟¹ 李路明¹ 孙晨卉¹ 刘 莹² 胡春华¹

(1.清华大学航天航空学院 2.清华大学精仪系)

摘 要 分析微重力环境下质量测量的特点,介绍目前国际上主要研究的基于振动定律、牛顿第二定律以及动量定理的测量方法,并进行了比较,最后简述我国关于人体质量测量仪器研究情况。

关键词 微重力 质量测量 线性加速度

1 引言

随着我国载人航天事业的发展,拥有自己的空间站技术、执行长期飞行任务将是必然之举。在这种要求下,实现微重力环境中质量测量的重要性和必要性日显突出。根据实际任务需要,微重力环境中质量测量可以分为以人体为对象的大质量测量和以实验样品为对象的微小质量测量。

长期载人飞行需要对航天员的生理状态进行更为全面的监控,身体质量测量是航天员周期性医学检查的重要内容,是监测和衡量航天员身体健康状况的一项重要指标,是医学监督与医学保障的重要手段,是长期载人航天不可缺少的技术。

多种空间实验的正确进行与结论得出均需建立在精确测定实验样品质量的基础上,而实验前、后分别进行地面测量的方式却显现出极大的不足,在轨精确测定微小质量是更好开展空间实验的要求。

我国作为第三个实现载人航天飞行的国家,已经具备了实现长期飞行、进行空间科学实验的技术条件。为了更好地保障航天员身体健康、进行准确高效的太空实验,研发有效可靠的在轨质量测量方法理应提上日程。国内在该领域的研究尚近于空白,因此将微重力环境中质量测量方法的研究具有一定的理论意义和重要的工程价值。

2 微重力环境中质量测量原理

在微重力环境中的质量测量具有以下特点:

(1)微重力环境下,重力作用几乎为零,需要使用新的测量方法。地面常规测量方法,或是直接测量重力,或是需要重力的参与才能进行测量。比如弹簧秤,利用弹性定律直接测量重力;而天平、杆秤等,则是利用杠杆平衡原理,没有重力也无法实现。

(2)被测物一般为非刚体,给测量带来困难。目前在微重力环境下可以使用的测量方法,原理上都要求被测物是刚体,并要使被测物产生运动(机械振动或直线加速运动)。若被测物不是刚体,其质心会发生不规则变化,使测量结果不准。因此,测量仪器必须采取措施使被测物尽量接近刚体,并且在算法上也要采取特殊处理。

(3)测量仪器的质量、尺寸和功耗受到严格限制。基于航天使用的实际要求,测量仪器在质量、尺寸和功耗上越小越好。在满足这些要求的基础上完成测量任务,提高测量精度,是一个巨大的挑战。

微重力环境下质量测量方法的基本思路是:使被测物体运动,通过测量与物体质量相关的物理量,如振动频率、加速度、动量等,计算出物体质量。

目前主要研究和使用的的方法可以分为三类:一是利用振动原理,二是利用牛顿第二定律,三是利用动量定理。

2.1 振动原理

此类仪器相当于一个单自由度的无阻尼质-弹系统,如质量-弹簧、质量-梁、质量-杆、质量-轴系统等。根据质-弹系统自由振动的周期与质量满足的关系式 $T=2\pi\sqrt{\frac{m_e}{k}}$,可以得到待测质量

$m = m_e - m_i = k \left(\frac{T}{2\pi} \right)^2 - m_i$ 。其中 T 为系统自由振动的周期, 为 k 弹性元件(弹簧、梁等)的刚度, m_e 为系统振动部分的等效质量, m_i 为由弹性元件及容器等引入的附加质量。

基于振动原理开展的研究最早, 也得到了最多的实际应用, 俄罗斯的质量测量设备、美国的小质量测量设备都使用了振动原理。

图 1 为美国国家航空航天局(NASA)的小质量测量装置(SMMI)主要机械部分的原理性示意图^[4]。待测质量被固定在作为活动元件的平台上, 当两者受到一个瞬时激励后共同做自由振动, 通过测量振动的周期计算出振动部分等效质量 m_e 。

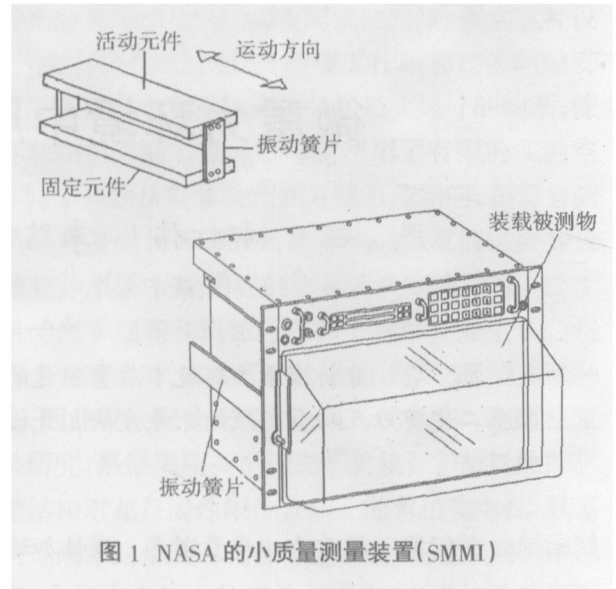


图 1 NASA 的小质量测量装置(SMMI)

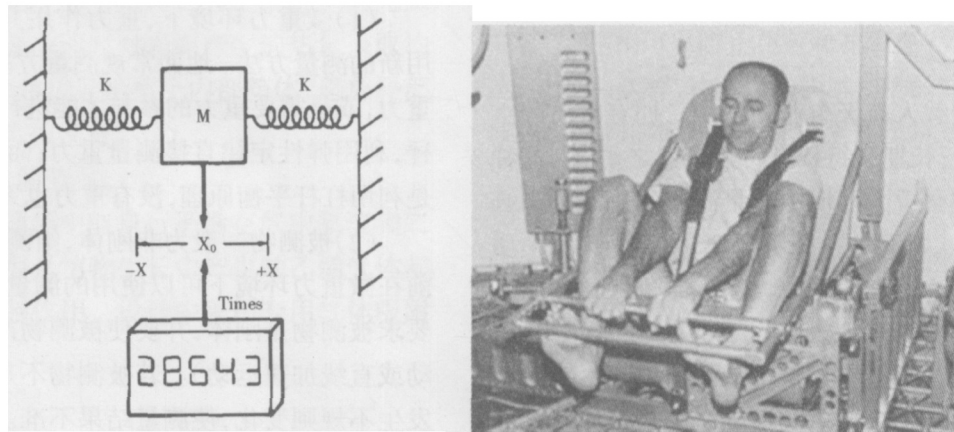


图 2 “天空实验室”搭载的人体质量测量设备

图 2 给出了在美国“天空实验室”上搭载的人体质量测量装置(BMMD)。该装置测量时, 将人体固定在专用座椅上, 使座椅和人一起做机械振荡。通过测量振动周期计算出航天员的质量。该设备的量程为 100kg, 测量精度可达+100~+450g。

图 3 给出了俄罗斯的一个可以同时适用于人体质量测量以及小质量测量的装置。该装置同样根据振动原理, 将被测物与顶端振荡部件固结, 通过装配不同的附件, 可以测量人体, 也可以测量较小的实验品。测量人体时, 该设备的量程为 50~100kg, 精度可达 $\pm 0.25\text{kg}$; 测量微小质量时, 量程为 0.02~0.2kg(精度 $\pm 0.02\text{kg}$), 或者 0.2~2.0kg(精度 $\pm 0.04\text{kg}$)。

利用振动原理的方法存在以下问题:

(1) 由于需要往返振动, 待测质量必须是刚体或者准刚体, 否则待测质量物质分布不断改变将严重影响测量精度;

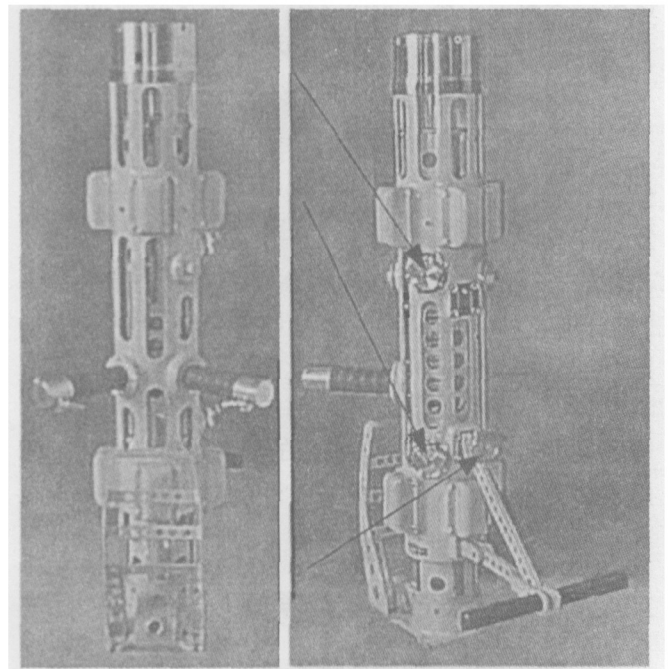


图 3 俄罗斯质量测量设备(箭头处为锁紧螺丝)

(2) 实际系统均存在阻尼、非线性等非理想因素, 使得自由振动周期与质量的理论关系式不能严格满足, 必须经过大量的标定试验得到拟合公式;

(3) 对于活体待测质量, 如航天员、实验动物等, 振动过程可能带来不适;

(4) 硬件老化、空间环境等因素都可能引起测量结果较大的漂移, 因此需要进行定期标定或仪器自检, 增加了操作及设备的复杂性。

2.2 牛顿第二定律

牛顿第二定律指出, 物体的加速度等于物体所受的和外力与质量的比值, 即 $a = \frac{F}{m}$ 或 $F = ma$ 。若要测量质量, 只需要使物体产生加速运动, 再测出其受力以及加速度即可。根据运动方式以及测量的物理量的不同, 可以分为离心力法、线性加速度法等。

2.2.1 离心力法

离心力法原理是做圆周运动物体所受离心力 F_c 与其质量的关系 $F_c = m_c r \omega^2$, 其中 r 为旋转中心到等效质量 m_c 质心的距离, ω 为旋转角速度。NASA 所属约翰逊空间技术中心支持研发的一种利用离心力法测量质量的仪器如图 4 所示^[9]。容器 21a 与封装其中的待测质量共同固定在旋臂 21 的末端, 并在电动机 14 的驱动下做圆周运动, 力传感器 15 可测出 21a 及待测质量所受的离心力 F_c 。根据 $F_c = m_c r \omega^2$ 即可推算出待测质量的大小。

2.2.2 线性加速度法

与离心力法不同, 线性加速度法令物体做线性加速运动即匀加速直线运动, 根据 $F = ma$, 在固定 F (或 a) 的情况下, 测出 a (或 F), 即可算出质量 m 。

美国在国际空间站装备的人体质量测量设备 (SLAMMD) 即使用线性加速度法, 其内部结构如图 5 所示^[10]。SLAMMD 使用凸轮改变弹簧作用于转轴的力臂, 使整个轮系在旋转时始终产生恒定的力矩, 由于输出力的线缆绕在圆盘上, 对转轴力臂不变, 则线缆将输出一个恒定拉力 F 。该恒力牵引航天员做匀加速直线运动, 利用与轴系固结的光码盘 (如图 6 所示) 测出运动的加速度 a , 则可计算出航天员质量为 $m = \frac{F}{a} - m_c$, 其中 m_c 为外围运动部件的等效质量。该设备的量程为 41~109kg, 精度可达 $\pm 227g$ 。

如图 7 为韩国宇航研究所 (KARI) 研发的一种利用线性加速度法测量质量的仪器示意图^[11]。其中容

器 120、122 可在直线电机 130 的驱动下以相同的加速度做直线运动; 测力元件 110、112 分别固定在待测质量 S 与 120、标准质量 CS 与 122 之间, 并在 S 、 CS 加速运动的惯性力作用下产生与其成正比关系的电信号。将信号处理换算为惯性力 F_i , 则根据做加速直线运动物体所受惯性力与其质量的关系 $F_i = -ma$, 即可推算出待测质量 $m_s = \frac{F_{i,s}}{F_{i,cs}} m_{cs}$ 。

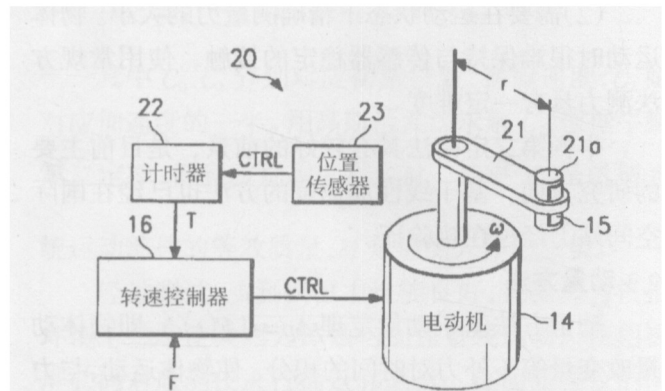


图 4 一种离心力法质量测量装置

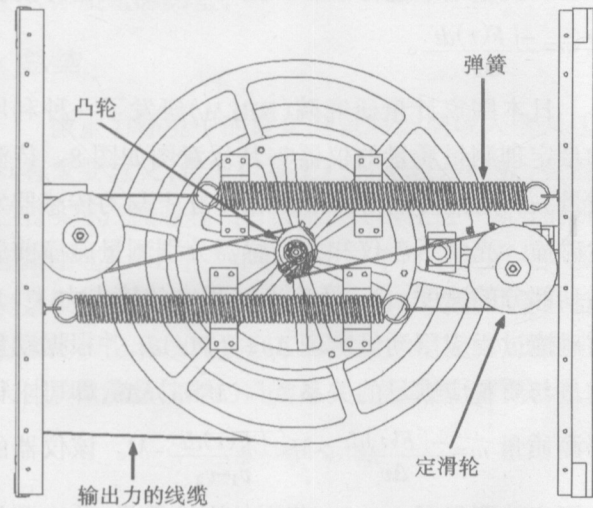


图 5 SLAMMD 的恒力机构

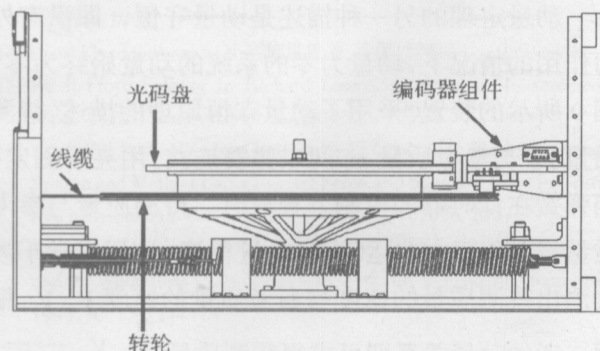


图 6 SLAMMD 的光码盘结构

基于牛顿第二定律的方法使被测物体做旋转或者直线运动,相比于振动方法,物体的非刚性的影响较小,容易得到更高的精度。但是其不足在于:

(1)一般需要对运动进行精密控制。为了减小非刚性的影响,往往要求被测物体进行匀速/匀加速运动,尤其是对线性加速度法,行程很短,更需要使物体迅速而稳定的进行运动。这对运动的精密控制提出了要求。

(2)需要在运动状态下精确测量力的大小。物体运动时很难保持与传感器稳定的接触,使用常规方法测力具有一定难度。

牛顿第二定律法具有较好的前景,是目前主要的研究方向,基于线性加速度的方法也已经在国际空间站上经过在轨验证。

2.3 动量方法

动量方法基于动量定理 $\Delta p = -\int F(t)dt$,即物体动量改变量等于外力对时间的积分。使物体运动,与力传感器碰撞,测量出物体碰撞前后的速度,根据力传感器的测量结果进行积分,则可以计算出物体的质量 $m = \frac{-\int F(t)dt}{\Delta v}$ 。

日本国家计量研究院(NRLM)研发了一种利用动量定理测量质量的仪器^[9],其示意图如图 8。待测质量 m 、角锥棱镜均固结在滑块 M 上与力传感器发生碰撞,光学干涉仪和力传感器分别测量碰撞前后运动部分的速度 v_1, v_2 及碰撞过程中的撞击力 $F(t)$ 。对碰撞过程应用动量定理 $\Delta p = -\int F(t)dt$,并根据动量增量与质量应满足的关系 $\Delta p = (M+m) \cdot \Delta v$,即可求得待测质量 $m = \frac{-\int F(t)dt}{\Delta v} - M = \frac{\int F(t)dt}{v_1 - v_2} - M$ 。该仪器的

地面实验测量了 2~11kg 范围的刚性质量,单次测量的相对误差约为 0.6%。

动量定理的另一种描述是动量守恒,即没有外力作用的情况下,动量为零的系统的动量始终为零。图 9 所示的装置^[9]采用了动量守恒原理的描述,待测质量 m_0 与参考质量 m_r 间以弹簧连接,用夹子固定。当弹簧在计时器的控制下释放时,待测质量与参考质量将向相反方向运动,且动量相等。利用光学干涉法测出待测质量的速度与参考质量的速度 V_0, V_r ,根据二者的动量关系即可求得待测质量 $m_0 = \frac{V_r}{V_0} m_r$ 。

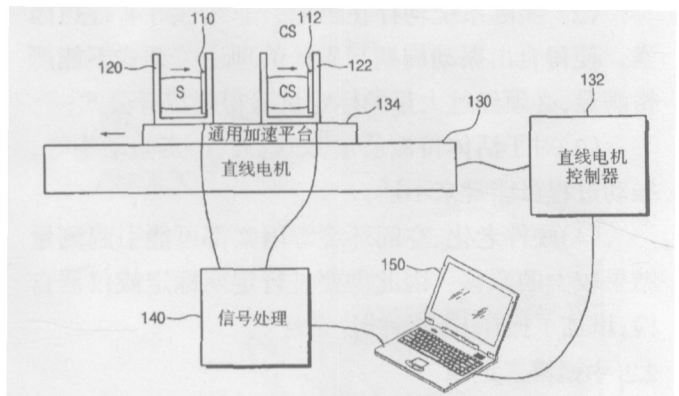


图 7 一种惯性力法质量测量装置

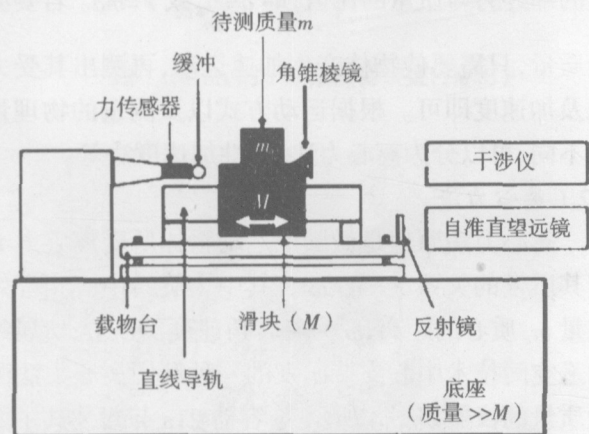


图 8 一种动量法质量测量装置

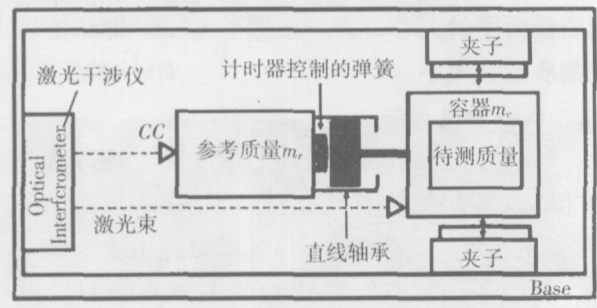


图 9 一种利用弹簧斥力的动量法质量测量装置

动量方法目前还停留于概念阶段,有诸多专利面世,但没有经过在轨验证,也没有做出实物的报道。动量方法的困难在于:

(1)一般需要同时测量力和速度,对测量提出更高的要求;

(2)一般需要碰撞,对被测物可能有损害,而且非刚体可能使物体发生不规则运动,影响测量速度,对测力也不利;

(3)碰撞和释放都需要对运动和摩擦进行更严格的控制,实现起来有较大难度。

2.4 综合比较

振动方法运动简单,物理量容易控制和测量,适合质量不太大的刚体的测量。对于非刚体则需要固定装置,复杂且效果不好。对于较大质量,如人体,需要较大的固定装置,且功耗很大。

牛顿第二定律法一般只需要测量一个物理量(力或加速度),对非刚体的适应性比振动方法好,同时适用于大质量和小质量测量。但是对于运动需要进行较为精密的控制,对机械部分要求较高。大型非刚体被测物同样需要较大的固定装置。整体来说是比较有前途的方法。

动量方法对控制和测量的要求更高,也没有很好解决非刚体问题和大型固定装置问题。目前提出的几种设计方案比较难以实现。

3 我国的研究现状

目前经过实际飞行检验的设备,一般都存在质量功耗较大的问题。俄罗斯的人体质量测量设备仅运动部件就重达 7kg,整体功耗最高达 50W。从 NASA 公开的国际空间站照片看,美国采用线性加速度的人体质量测量设备整体质量不会低于 20kg,由于使用了电磁铁,功耗也难以控制。

我国对微重力环境质量测量的研究刚刚起步。清华大学航天航空学院根据我国长期飞行任务对质量测量的需要,结合我国的航天技术现状,以轻重量、低功耗、操作简单为出发点,对微重力环境中人体质量测量以及小质量测量方法进行了研究,研制了人体质量测量仪器的样机,搭建了小质量测量仪器的实验平台,初步摸索了微重力环境下质量测量的方法及关键技术。

人体质量测量仪样机(以下简称质测仪)采用线性加速度原理,使用恒力矩机构输出恒定拉力,牵引航天员进行匀加速直线运动,通过测量加速度来计算航天员质量。

质测仪可分为恒力机构、人体支架、运动导向机构、测量和显示系统等几个部分。恒力机构利用凸轮-弹簧系统产生恒定力矩,通过转轮输出恒定拉力。运动导向机构连接恒力机构和人体支架,保证航天员即使质心不在力的作用线上时也能进行直线运动而不发生转动。人体支架根据人类四肢比例设计,航天员利用四肢勾住支架,使身体尽量接近刚体。

测量系统利用直线光栅测出人体在恒力作用下的位移 S 与运动的时间 T , N 个数据点联立得到下面的方程组:

$$\begin{cases} C_0 N + C_1 \sum_1^N T_i + C_2 \sum_1^N T_i^2 = \sum_1^N S_i \\ C_0 \sum_1^N T_i + C_1 \sum_1^N T_i^2 + C_2 \sum_1^N T_i^3 = \sum_1^N S_i T_i \\ C_0 \sum_1^N T_i^2 + C_1 \sum_1^N T_i^3 + C_2 \sum_1^N T_i^4 = \sum_1^N S_i T_i^2 \end{cases}$$

其中 C_0 、 C_1 分别对应初始位置、初始速度, C_2 则对应加速度的一半。用高斯消元法求解 C_2 , 根据牛顿第二定律, 得到质量 $M = \frac{F}{2C_2} - M_0$, 其中 M_0 是机械系统运动部件的等效质量, M 是被测人体的质量。

经过测试,质测仪恒力性能良好,在微重力模拟环境下基本使被测人体做匀加速直线运动。使用标准砝码对质测仪进行标定和测试,证明质测仪的测量精度和重复性都较好,可以初步实现微重力环境下人体质量的测量。

4 总结

微重力环境中的质量测量对长期载人航天任务具有重要意义,目前世界上已有了较多研究,美俄已经有实际产品经过飞行检验。我国在这一领域的研究还刚刚起步,清华大学航天航空学院研制的人体质量测量仪样机重量轻、功耗低,以相对美俄对应设备小得多的质量和功耗实现了可接受的精度,对我国实际人体质量测量仪器的研制具有重要的指导意义。◇

参 考 文 献

- [1] Damon G Smith, Kenneth A Kaufman. Space Linear Acceleration Mass Measurement Device (SLAMMD) for the Human Research Facility (HRF). SAE 28th International Conference On Environmental Systems, Danvers, 1998
- [2] Ruell Floyd Solberg Jr. 空间称重仪器. 宇航计测技术, 1989,(6): 62-68
- [3] Ruell Floyd Solberg Jr. Richard Lorenz. Centrifugal Measurement of Mass. United States Patent No.5900590, 1999
- [4] Hong Yul Paik, Hae Jin Choi, Gi Hyuk Choi, et al. Mass Measurement System and Method Using Inertial Force and Standard Mass in Gravity-free Environment. United States Patent No.7161096, 2007
- [5] Yusaku Fujii, Hiroyuki Fujimoto, Shuhei Nimioka. Mass Measurement under Weightless Conditions. Review of Scientific Instruments, 1999, 70(1): 111-113